

KNAUF CLEANEO ACÚSTICO



Knauf Cleaneo

A solução para uma atmosfera mais agradável em qualquer ambiente.

Knauf Cleaneo são chapas para drywall com vários padrões de perfuração (quadrada, redonda, retangular, aleatória ou em blocos), cumprindo simultaneamente três finalidades:

- Conforto acústico – as perfurações, de acordo com a forma e a configuração, proporcionam diferentes graus de absorção sonora, e assim atendem ao nível de desempenho desejado para cada ambiente;
- Estética diferenciada – as perfurações também criam efeitos visuais atraentes, e estes podem ser acentuados pela pintura das chapas na cor desejada;
- Bem-estar olfativo – as chapas ainda vêm com o tratamento Cleaneo, que renova continuamente a qualidade do ar, neutralizando odores desagradáveis como os de alimentos, produtos de limpeza, fumaça de cigarro, entre outros.

As chapas Knauf Cleaneo oferecem um benefício adicional: são incombustíveis, por serem produzidas à base de gesso.

Aplicações

As chapas Knauf Cleaneo oferecem ampla liberdade de criação a arquitetos e designers de interiores. Além dos benefícios já citados deve-se somar a praticidade, rapidez de execução e as demais vantagens do sistema Drywall.

As chapas Knauf Cleaneo podem ser aplicadas em tetos e revestimentos de diversos ambientes. Alguns dos exemplos de uso são: restaurantes, bares, lanchonetes, praças de alimentação e áreas de uso comum em shopping centers, espaços de lazer, salões de festa, teatros, centros culturais, casas de show, hotéis, home theater em residências, salões de cabeleiros, entre outros ambientes.

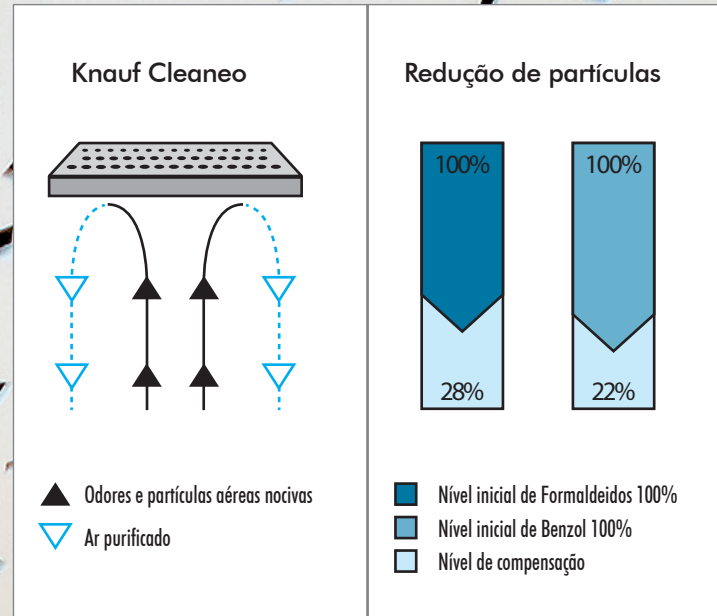


Detalhando as propriedades

O tratamento Cleaneo presente nas chapas Knauf Cleaneo confere a elas a propriedade de melhorar continuamente a qualidade do ar nos ambientes em que estão instaladas.

A composição química das chapas garante que em poucas horas, partículas nocivas e odores indesejáveis sejam transformados em substâncias inofensivas fornecendo melhor conforto olfativo ao ambiente.

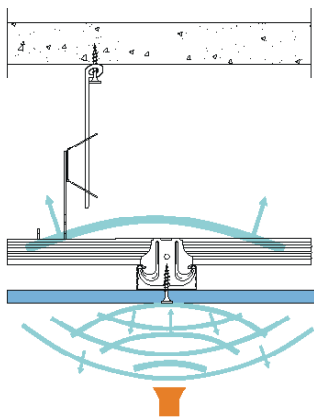
A ação das chapas Knauf Cleaneo ocorre durante 24 horas sem a necessidade de contato com luz solar.



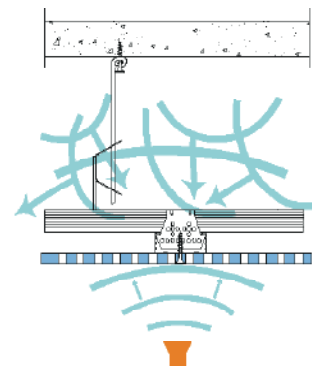
Absorção Sonora

As chapas Knauf Cleaneo foram desenvolvidas para absorver a energia sonora. Suas perfurações permitem a passagem do som, que, através destes, é interrompido e perde energia. Essa perda pode ser variada em função do uso ou não de lâ mineral bem como da distância do plenum*. As páginas a seguir detalham as diferentes perfurações e seus respectivos desempenhos, com e sem lâ, e variação de plenum*.

Sistema de teto Knauf com chapas de drywall (sem perfuração)



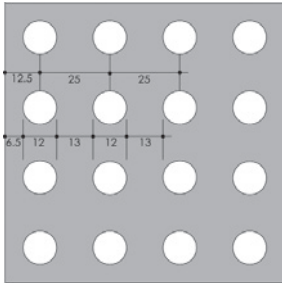
Sistema de teto Knauf com chapas de drywall (perfuradas)



*Plenum = Distância do forro até o elemento estrutural (laje).

Perfurações e Desempenho Acústico

Cleaneo Redondo - 12/25



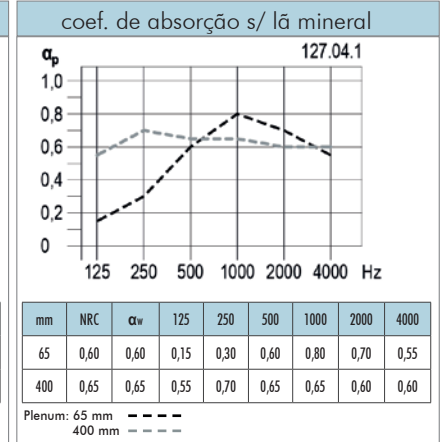
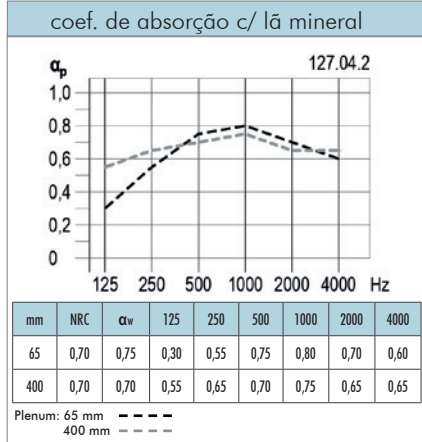
% de perfurações: **18,1%**

MEDIDAS PADRÃO
Largura: 1200 mm
Comprimento: 2000 mm

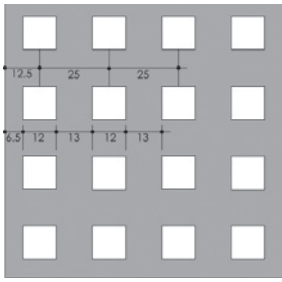
BORDA



Borda UFF em 4 lados



Cleaneo Quadrado - 12/25



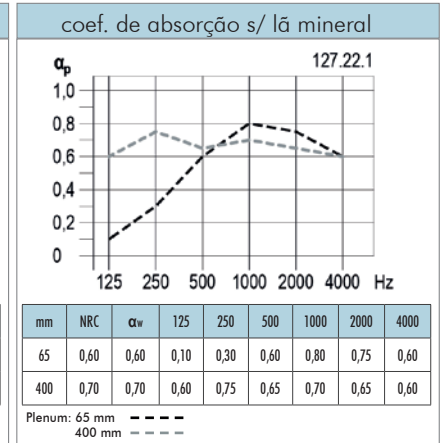
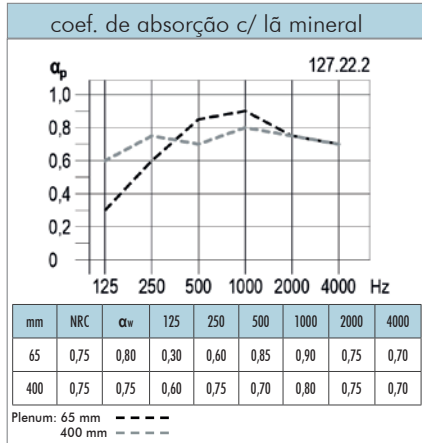
% de perfurações: **23%**

MEDIDAS PADRÃO
Largura: 1200 mm
Comprimento: 2000

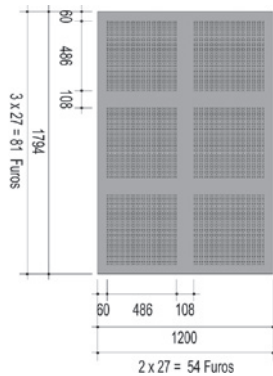
BORDA



Borda UFF em 4 lados



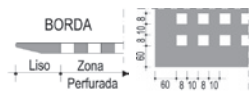
Cleaneo B4 - 8/18



% de perfurações: **12,1%**

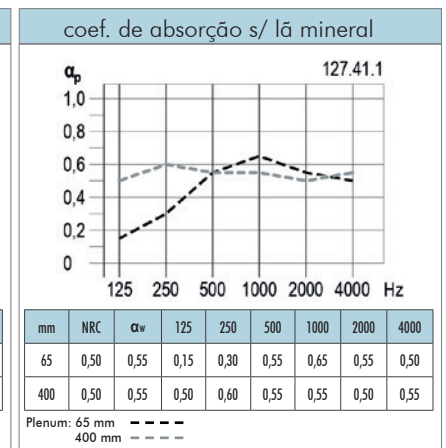
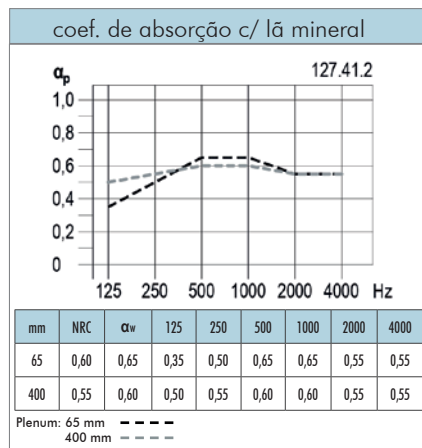
MEDIDAS PADRÃO
Largura: 1200 mm
Comprimento: 2000 mm

BORDA

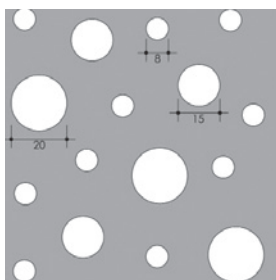


Borda Rebaixada na longitudinal (BR)

Borda Quadrada na transversal (BQ)



Cleaneo Redondo Aleatório - 8/15/20

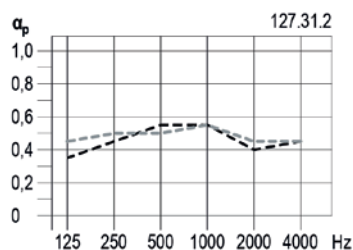


% de perfurações: **9,9%**
MEDIDAS PADRÃO
 Largura: 1200 mm
 Comprimento: 2000 mm



BORDA
 Borda UFF em 4 lados

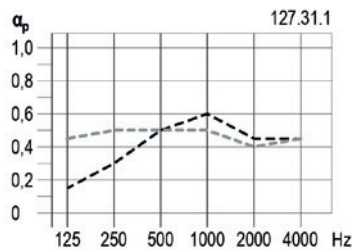
coef. de absorção c/ lâ mineral



mm	NRC	α_w	125	250	500	1000	2000	4000
65	0,50	0,50	0,35	0,45	0,55	0,55	0,40	0,45
400	0,50	0,50	0,45	0,50	0,50	0,55	0,45	0,45

Plenum: 65 mm - - - -
 400 mm - - - -

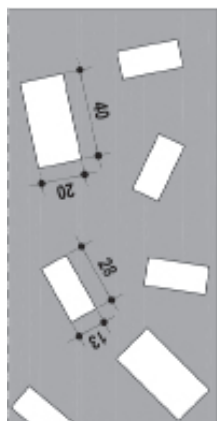
coef. de absorção s/ lâ mineral



mm	NRC	α_w	125	250	500	1000	2000	4000
65	0,45	0,50	0,15	0,30	0,50	0,60	0,45	0,45
400	0,45	0,50	0,45	0,50	0,50	0,50	0,40	0,45

Plenum: 65 mm - - - -
 400 mm - - - -

Cleaneo Retangular Aleatório - 13/28/20/40

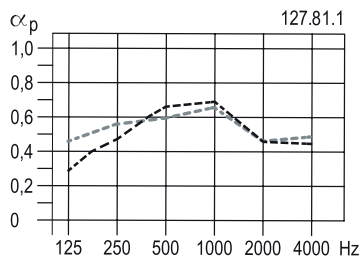


% de perfurações: **13,6%**
MEDIDAS PADRÃO
 Largura: 1200 mm
 Comprimento: 2000 mm



BORDA
 Borda UFF em 4 lados

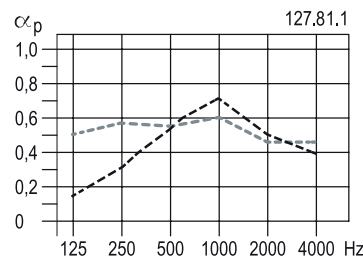
coef. de absorção c/ lâ mineral



mm	NRC	α_w	125	250	500	1000	2000	4000
65	0,55	0,55	0,30	0,50	0,65	0,70	0,45	0,45
400	0,55	0,55	0,45	0,55	0,60	0,65	0,45	0,50

Plenum: 65 mm - - - -
 400 mm - - - -

coef. de absorção s/ lâ mineral



mm	NRC	α_w	125	250	500	1000	2000	4000
65	0,50	0,50	0,15	0,30	0,55	0,70	0,45	0,40
400	0,55	0,55	0,45	0,55	0,55	0,60	0,45	0,45

Plenum: 65 mm - - - -
 400 mm - - - -

Referências e Detalhamento Técnico

Dados Técnicos

Espessura	Peso (kg/m ²)	Largura (mm)	Comprimento (mm)	Densidade	Coefficiente de condutividade térmica (gama)	Classificação do fogo	Tipo de Borda	Coefficiente de absorção acústica
12,5 mm	8 a 12 kg/m ²	1.200	1794** e 2.000*	8 kg/m ² = 640 kg/m ³ 12 kg/m ² = 960 kg/m ³	0,16 Kcal/h.m ² .°C	Classe II A	UFF* BR e BQ**	Variável em função do modelo

* Nos modelos Redondo, Quadrado e Aleatório (redondo e retangular)

**Nos modelos B4

Chapas	Perfuração	Tamanho		Dist. entre pendurais (mm)	Dist. entre perfis		Peso (kg/m ²) Perfil + Chapa	Tipo de borda
	(%)	Largura (mm)	Comprimento (mm)		Primário (mm)	Secundário (mm)		
Cleaneo Redondo 12/25	18,1	1200	2000	900	Max. 1000	Max. 333	≤ 15	UFF
Cleaneo Quadrado 12/25	23	1200	2000	900	Max. 1000	Max. 333	≤ 15	UFF
Cleaneo Redondo Aleatório 8/15/20	9,9	1200	2000	900	Max. 1000	Max. 333	≤ 15	UFF
Cleaneo Retangular Aleatório - 13/28/20/40	13,6	1200	2000	900	Max. 1000	Max. 333	≤ 15	UFF
Cleaneo B4 - 8/18	12,1	1200	2000	1000	Max. 400	-	≤ 15	BR e BQ

Tabelas de Consumo

Consumo de Materiais para Teto Cleaneo

Descrição	Unidade	Quantidade m ²
Chapa Cleaneo	m ²	1,05
Suporte nivelador CD 60/27	peça	1,60
Tirante Ø = 3,4 mm para CD 60/27	peça	1,60
Perfil CD 60/27	ml	4,75
Suporte de conexão rápida CD 60/27	peça	4,00
Conector de perfil CD 60/27	peça	0,95
Guia para teto 30/30	ml	*
Massa Perlfix	kg	0,30
Parafuso TA-25	peça	27,00

Obs.: Consumo estimado de material considerando 5% de perda. * Consumo igual ao perímetro.

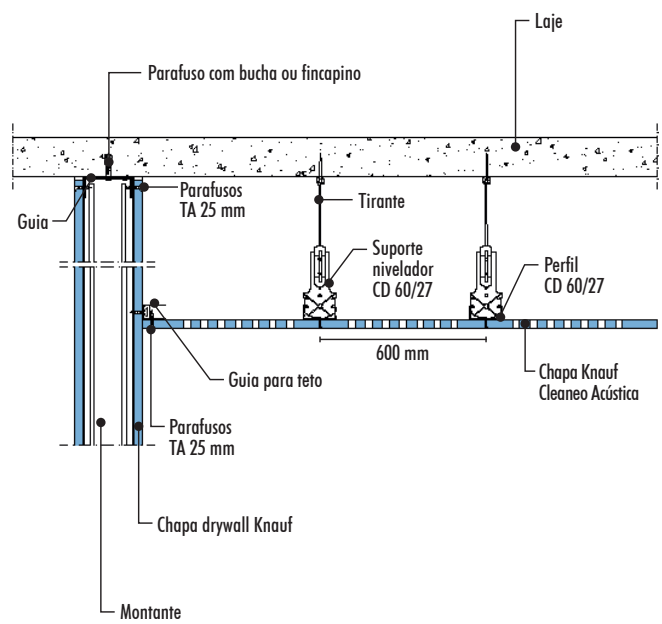
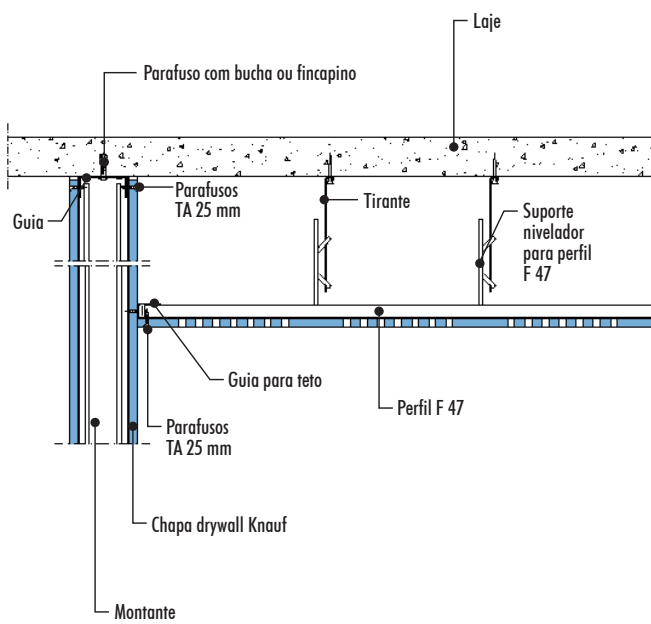
Consumo de Materiais para Teto Cleaneo B4

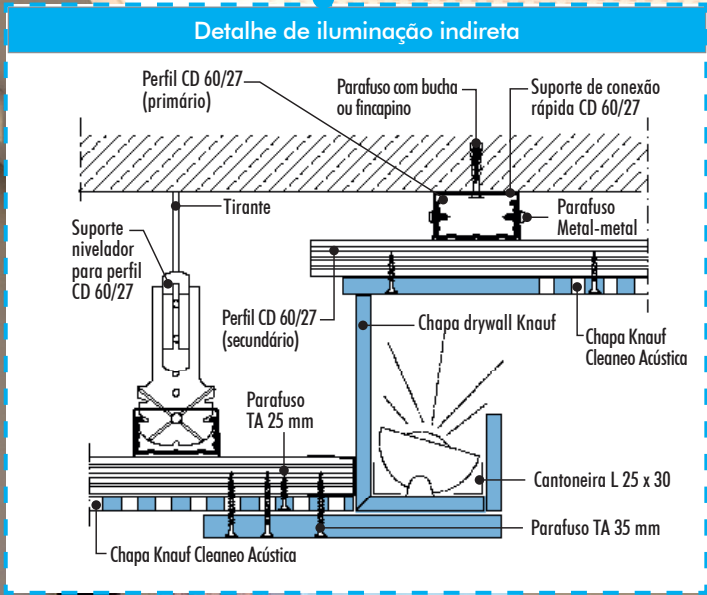
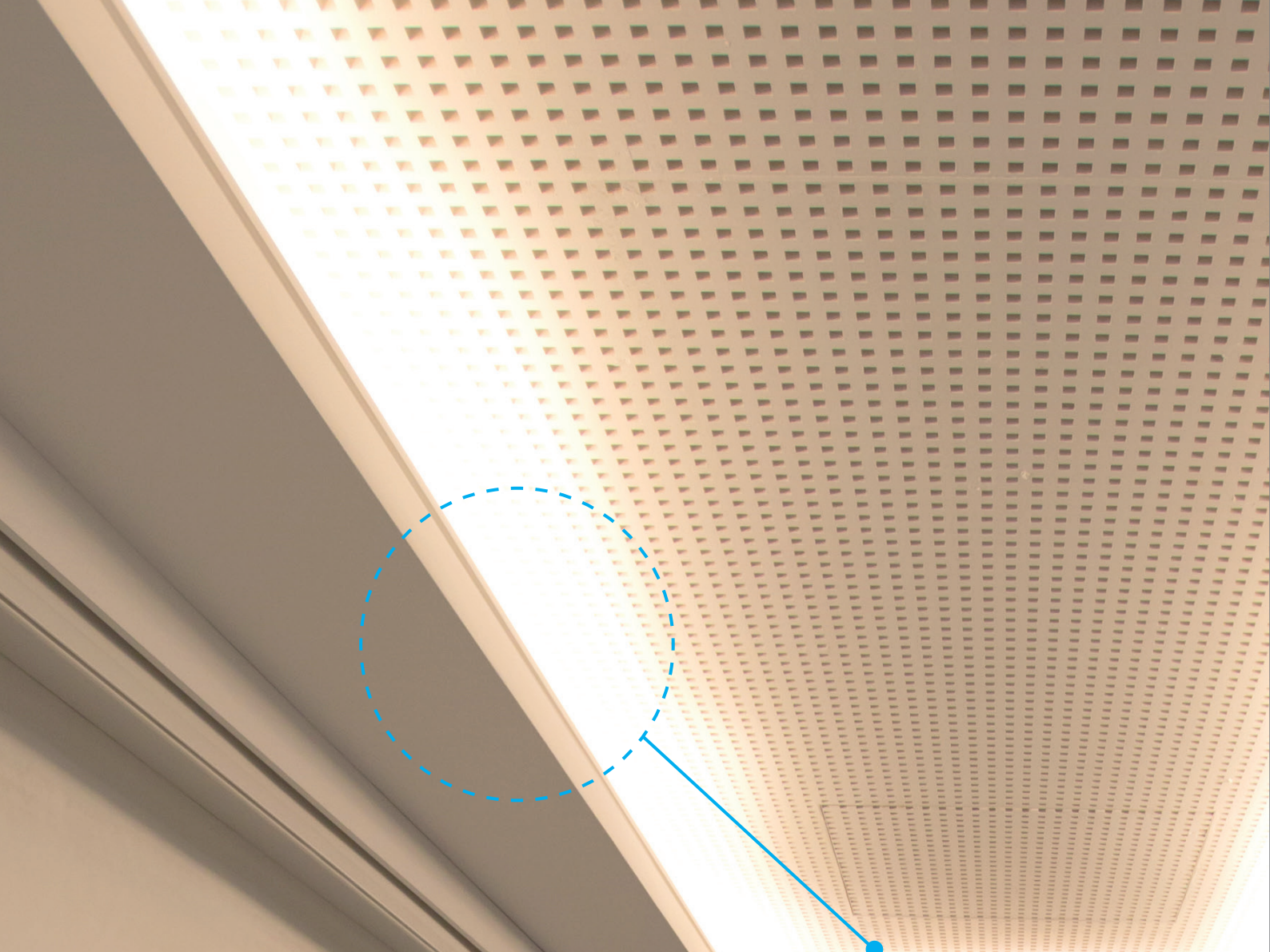
Descrição	Unidade	Quantidade m ²
Chapa Cleaneo B4	m ²	1,05
Suporte nivelador para F 47	peça	1,95
Tirante Ø = 3,4 mm para F 47	peça	1,60
Perfil F 47	ml	2,30
Fita para juntas	ml	1,50
Conector de perfil	peça	0,40
Guia para teto 30/20	ml	*
Massa Readyfix	kg	0,45
Parafuso TA-25	peça	20,00

Obs.: Consumo estimado de material considerando 5% de perda. * Consumo igual ao perímetro.

Corte Longitudinal Cleaneo B4

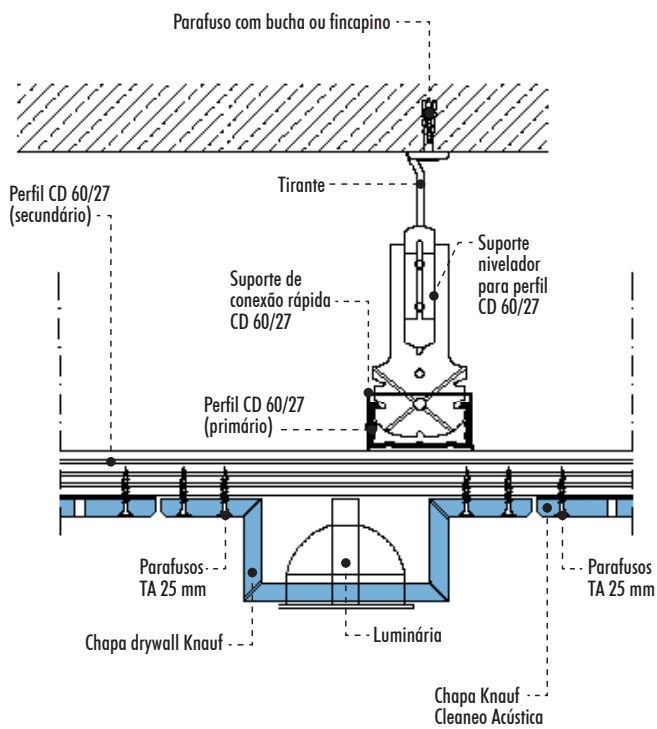
Corte Transversal Cleaneo B4



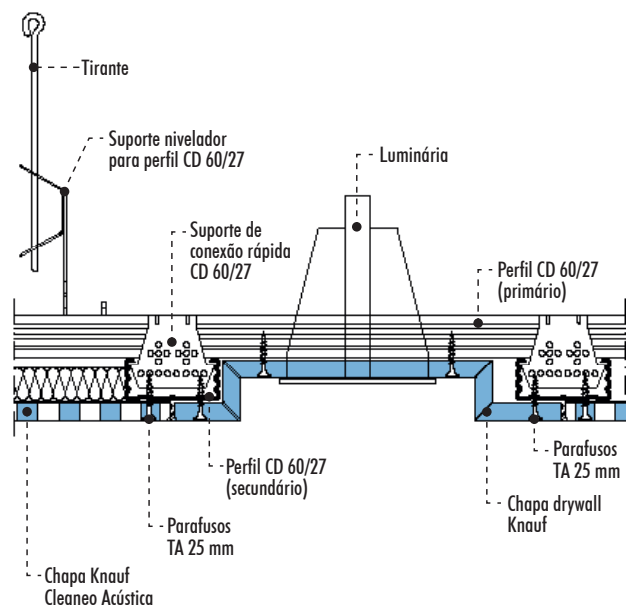


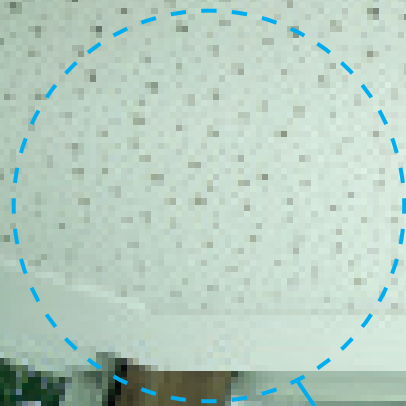
Outras opções de iluminação

Detalhe de iluminação integrada



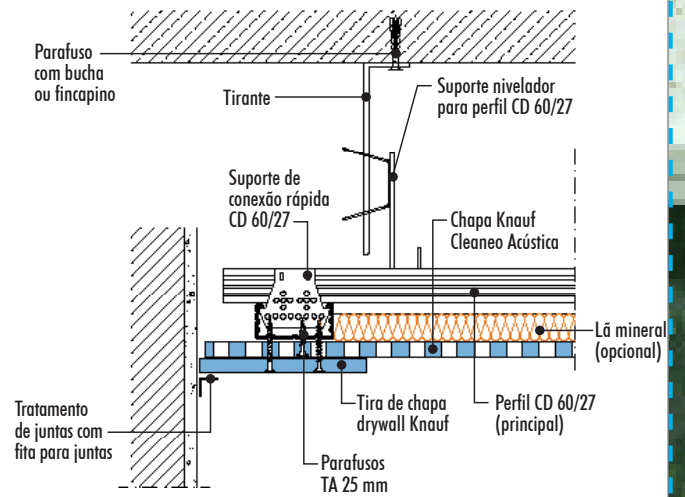
Detalhe de iluminação embutida



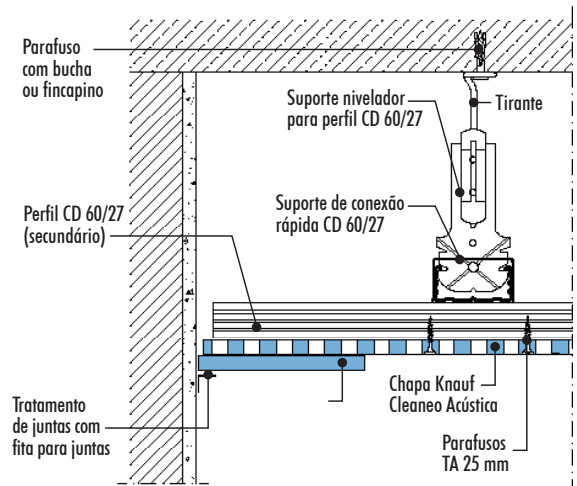


Detalhe de encontro com parede - Chapa lisa e perfurada

Detalhe 1



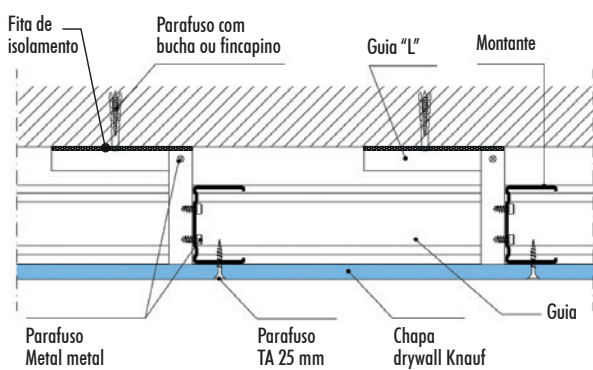
Detalhe 2



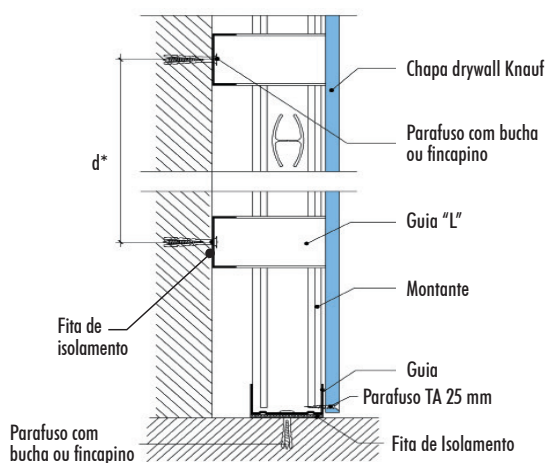
Revestimentos

Detalhe de revestimento W623 com montante

Corte horizontal - Revestimento W623 com montante



Corte vertical - Revestimento W623 com montante



*Ver tabela de desempenho no Catálogo Revestimentos Knauf na URL: www.knauf.com.br/downloads

KNAUF



Diverte Cultural - São Paulo / SP
Projeto arquitetônico: SCAA - Sérgio Camargo

Knauf. Construindo o futuro.

